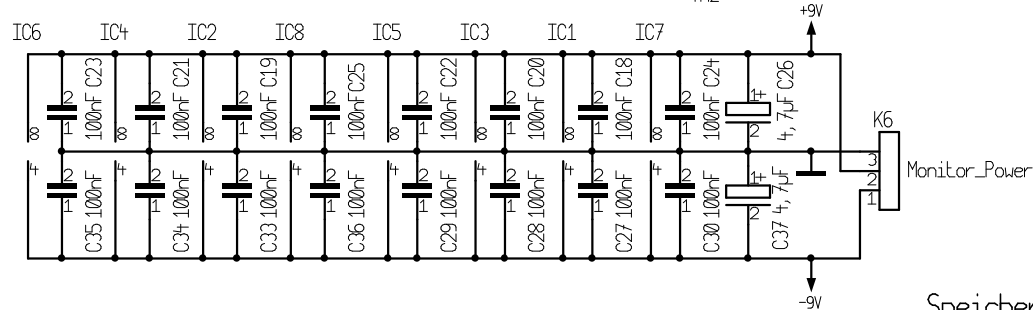
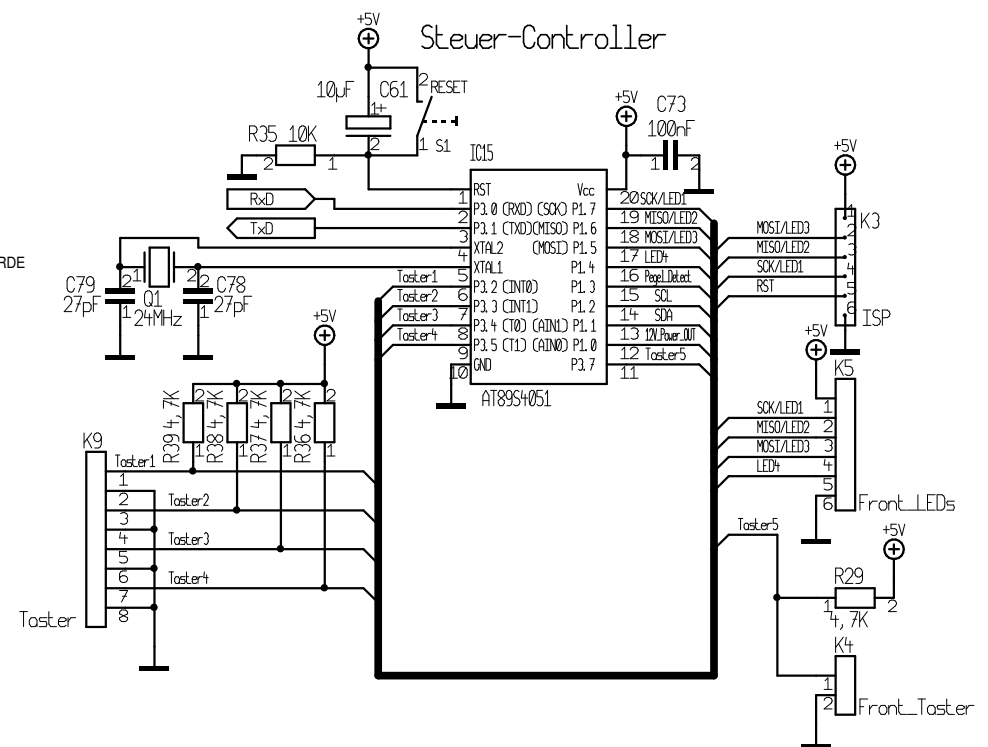


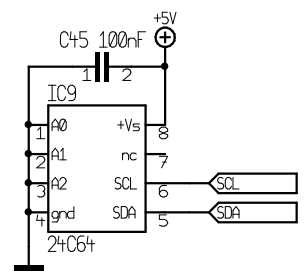
Schaltnetzteil  
+5V / +12V / -12V



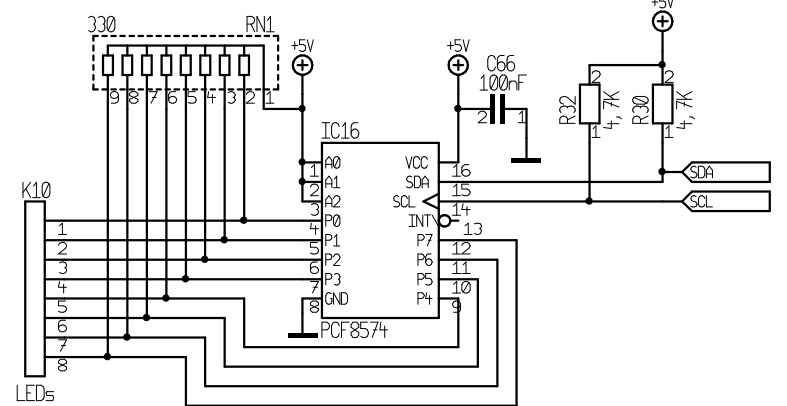
### Steuer-Controller



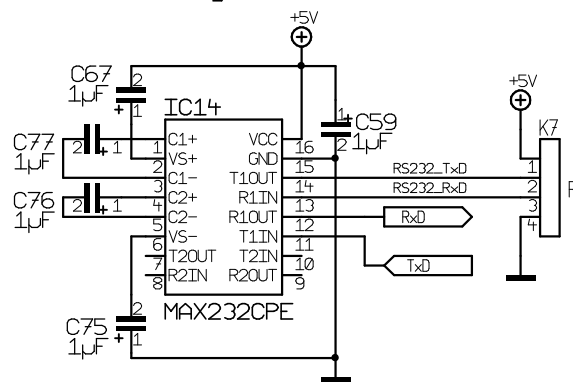
### Speicher I2C



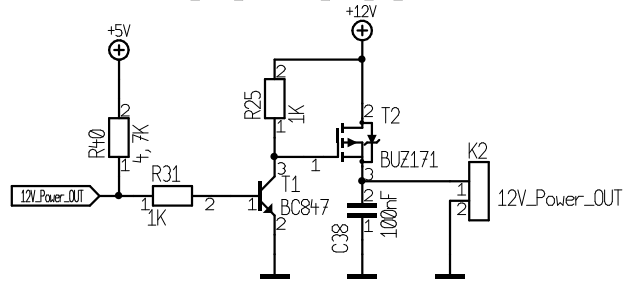
### LED-Treiber I2C



### RS232 Pegelwandler



### 12V Versorgungs-Ausgang geschaltet



Maßstab	101, 3/4"	Firma	Ematronik	Zeichner	E. Balz	Blott	2/2
Änderung	24.07.09	18:57	Titel		Digital-Teil / Stromversorgung		
Ausgabe	10.08.09	07:39	Projekt				
Audio_Schalt_Matrix.16.T3001			Audio Schalt Matrix				