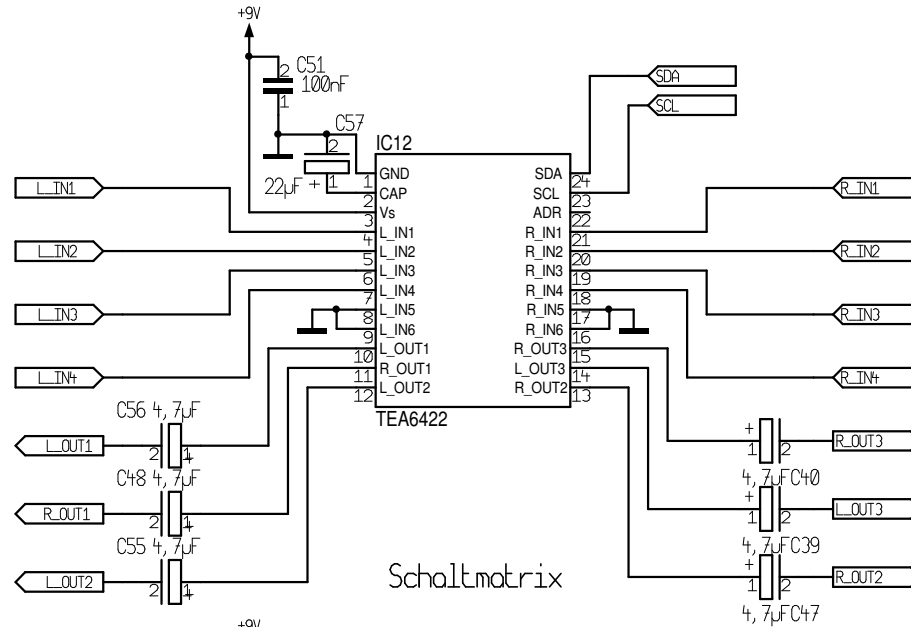
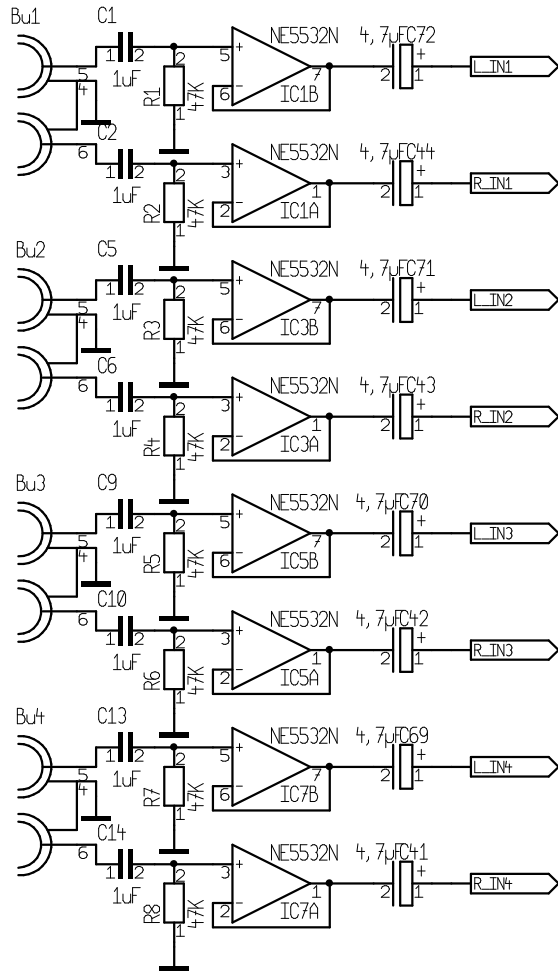
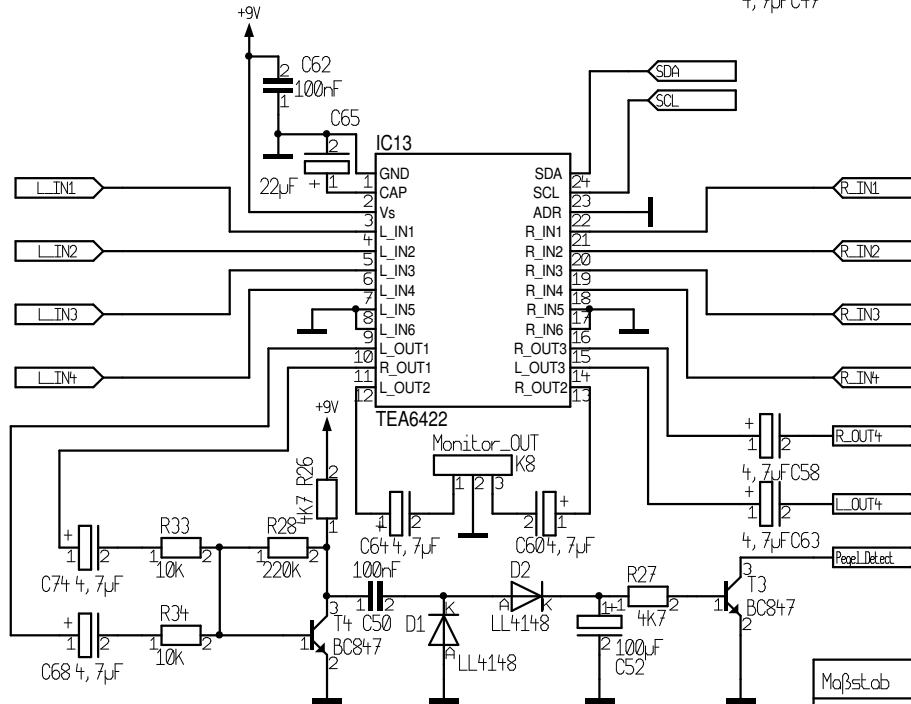
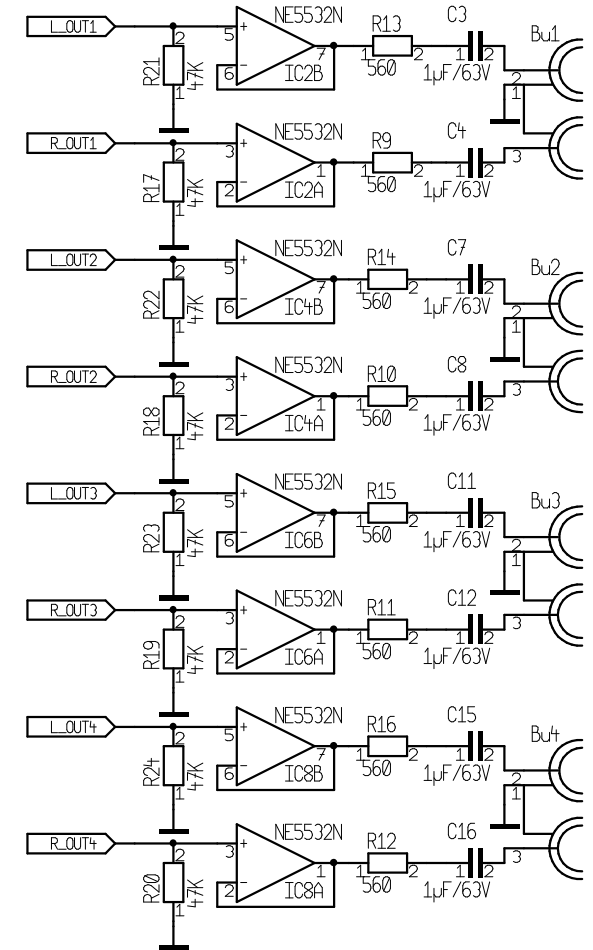


Eingangsstufe



Ausgangsstufe



Pegel-Detektor

Maßstab	101, 3/4	Firma	Ematronik	Zeichner	E. Balz	Blott	1/2
Änderung	24.07.09 18:57			Titel			
				Analog-Teil			
Ausgabe	10.08.09 07:41			Projekt			
File	Audio_Schalt_Matrix.16.T3001			Audio Schalt Matrix			